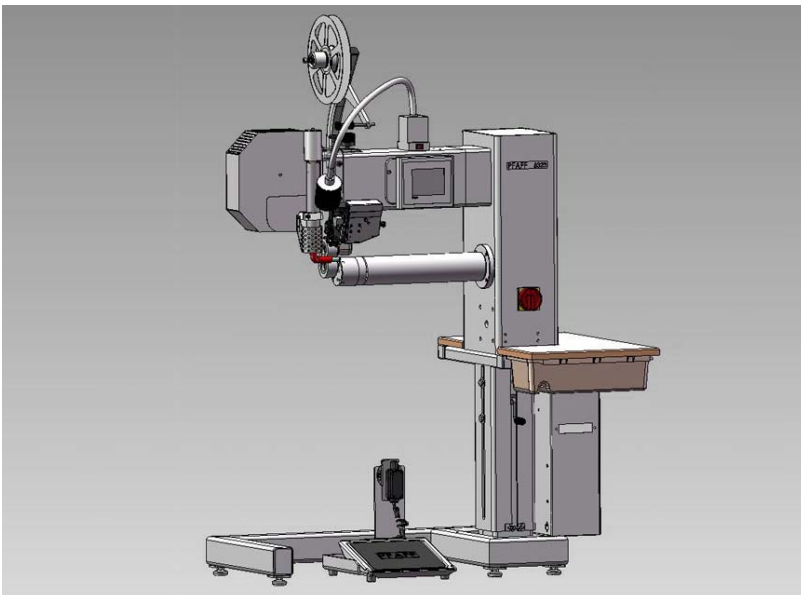


PFAFF 8323

Moderne Heißluft-Schweißmaschine zum Bandaufschweißen



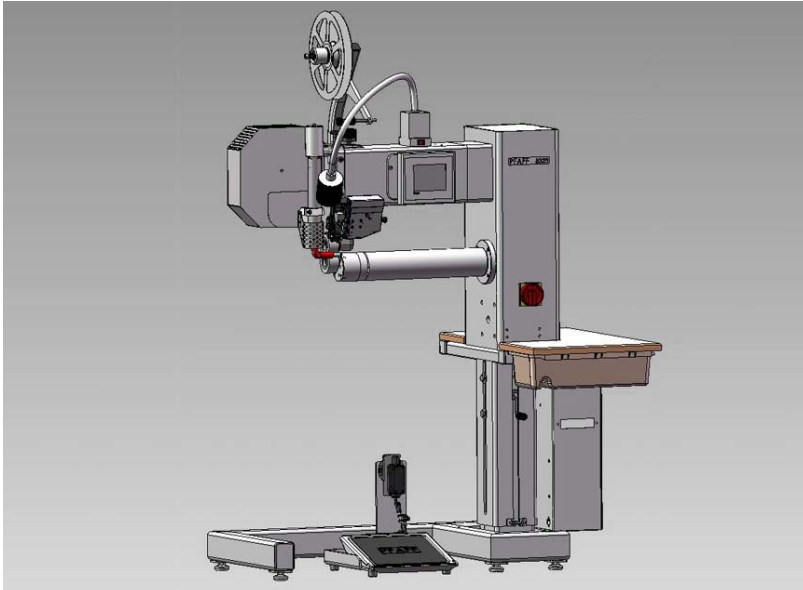
Für schwere und technische Anwendungen (z.B. Chemikalien-Schutzanzüge, Cabrioüberdecke usw.)

Merkmale

- Traditionelles Bandschweißen verbunden mit der Möglichkeit des programmierbaren Schweißens
- Touch Screen für einfache Bedienung mittels Piktogrammen
- Verschiedene, definierbare Bedienebenen möglich, geschützt durch Passwort (z.B.: festgelegte Parameter können durch Bedienperson nicht verändert werden)
- Überwachung der Heiztemperatur durch zwei Thermofühler (Option)
- Programmierbar sind Einzelsegmente sowie komplette Abläufe
- Automatische Überwachung und Konstanzhaltung aller voreingestellten bzw. programmierten Parameter
- Variables Armsystem (Freiarm, Armabwärts und Arm mit Säule)
- Exakt reproduzierbare Düseneinstellung über Kreuzschlitten
- Programme und Parameter können an weitere Maschinen im Produktionsablauf überspielt werden
- Düsenposition wird zum Material bei Kreuznähten (Nahtverdickung) beibehalten
- Bandabschneider
- Software-Update mittels Download möglich

PFAFF 8323

Programmable hot air or hot wedge – welding machine



For high technical application
(e.g. sophisticated textiles,
chemical- protective suits,
convertible soft tops etc.)

Features

- Traditional taping combined with the possibility of direct welding
- Easy operation by user-friendly touch screen
- Different user accounts protected by password (e.g. : fixed parameters by operators)
- Monitoring of heat temperature by two thermocouples (optional)
- Programmable segments
- Automatic monitoring and constant of all programmed parameters
- Variable post system (Freearm, feed-off the arm and arm with post)
- Exact reproducible nozzle-settings possible through cross-slide
- Programs and parameters can be transferred to other machines
- Nozzle position is maintained to material for cross-stitching (seam bulge)
- Tape cutter
- Software update via download possible